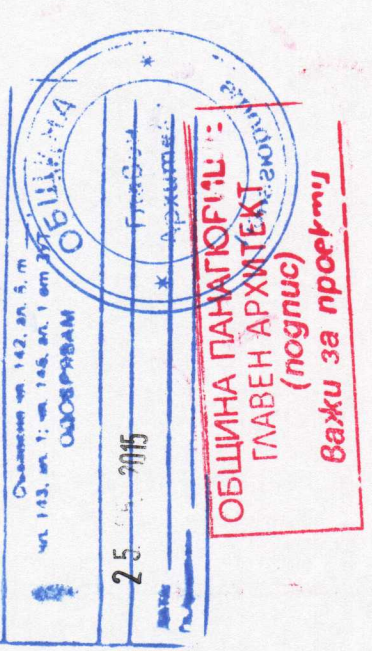


СПЕЦИФИКАЦИЯ НА СТОМАНА

NO:	ВИД НА ЖЕЛЯЗО	БРОЙ	Ф/Н	СМ.
1	180	10	N16	200
2	130	8	N16	150
3	175	16	N14	195
4	250	20	N12	290
5	250	16	N12	250
6	$\frac{10}{10} \frac{10}{10}$	30	N10	70
7	$\frac{10}{10} \frac{10}{10}$	15	N10	50
8	290	60	N10	330
9	250	56	N10	290
10	175	80	N10	215
11	250	20	N10	270
12	$\frac{12}{27}$	40	Ф 8	90
13	$\frac{26}{28}$	72	Ф 8	130
14	$\frac{25}{25}$	72	Ф 6,5	40



ПРОЕКТ "БООД" - ПАНАУРИШТЕ
 ОБЕКТИ: ПРОЕКТ НА ПАНТОФИЛНИ И ПРОЕКТИРАНЕ
 УДИЯРСТВО "ЕНЕВ" № 32, тел. 034/919 953

ОБЕКТ: БИЛГОУСТРОЯВАНЕ НА ПАРК ПАНТОФИЛНИШТЕ - северна част в ул. I - парк ресторант, туристическа база кфб, по плана на в. Панаворшице

ПОДОБЕКТ: ЕБЕРО
 ФАЗА: ПП ЧАСТ: Конструктивна М 1:50
 Чертеж: Шахта - Армировъчен план ЛИСТ 13/13

ПРОЕКТАНТ: инж. Тодор Енев

КАМАРА НА ИНЖЕНЕРИТЕ В ИНВЕСТИЦИОННОТО ПРОЕКТИРАНЕ
 Регистрационен № 059444
 ИНЖ. ТОДОР ЕНЕВ
 ДЕЙСТВ. ЕНЕВ

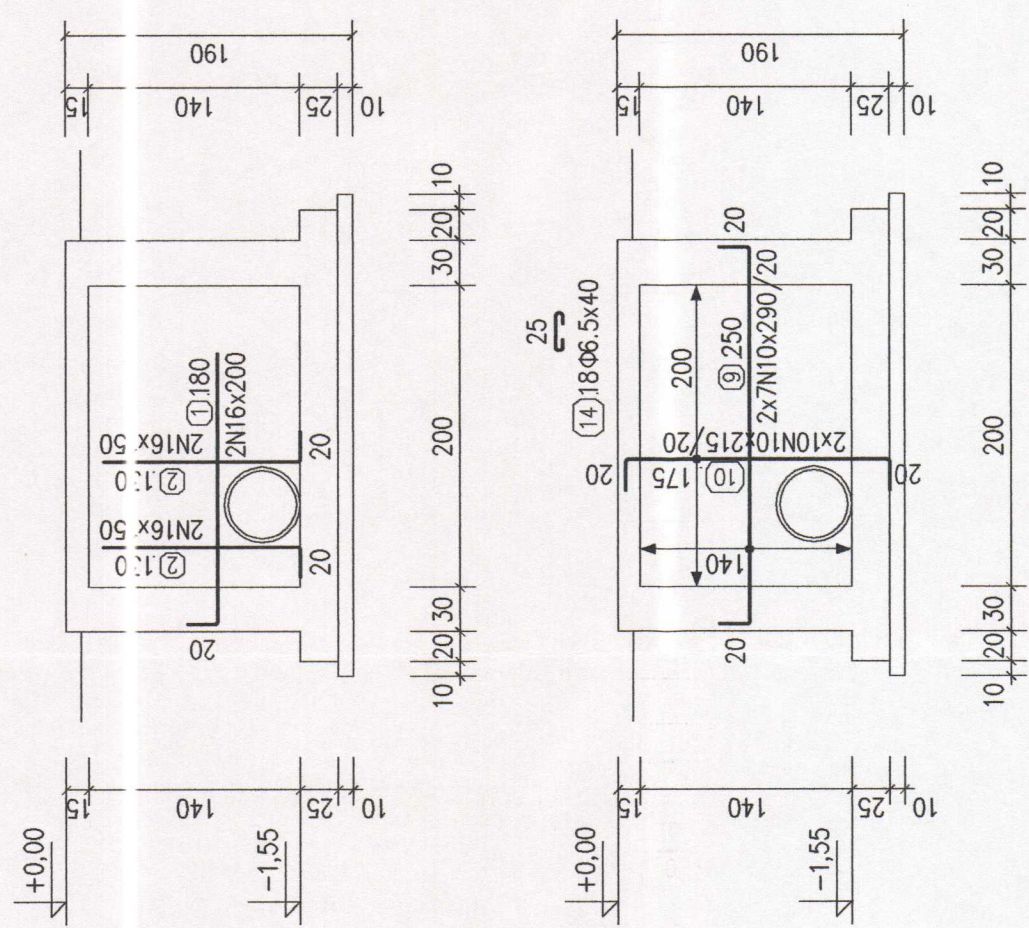
КАМАРА НА ИНЖЕНЕРИТЕ В ИНВЕСТИЦИОННОТО ПРОЕКТИРАНЕ
 Регистрационен № 0160
 ИНЖ. ИЛИЯ ГЕОРГИЕВ
 12.12.2014
 ТЕХНИЧЕСКИ КОНТРОЛ - ФАЗА КОНСТРУКТИВНА

НАЧЕРТАЛ: м. Н. Самарджиев

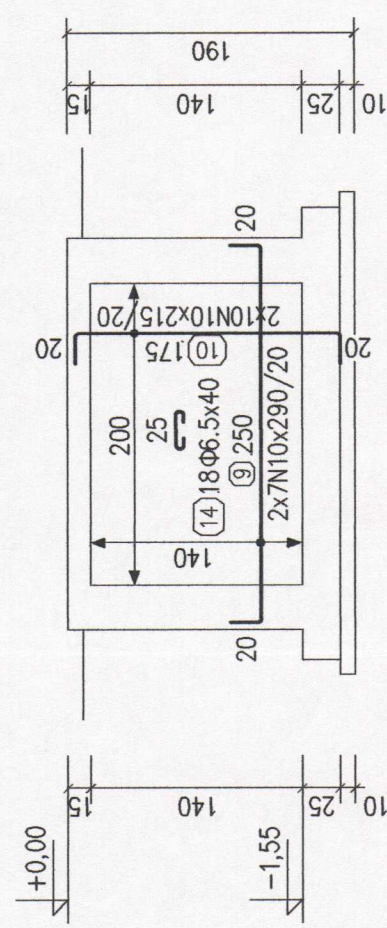
ВЪЗЛОЖИТЕЛ: "СПОРТ ИНВЕСТ - ПАНТОФИЛНИШТЕ" ООД

2014г.

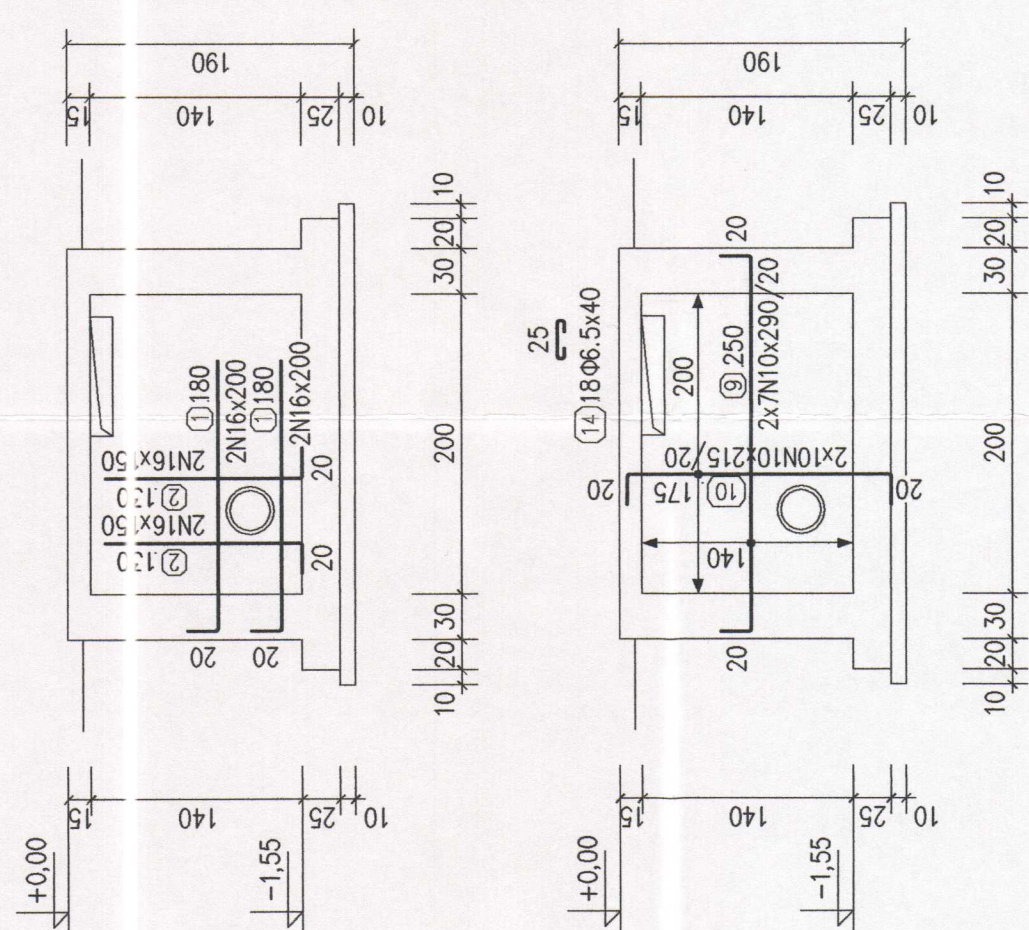
по 2 - 2



по 3 - 3

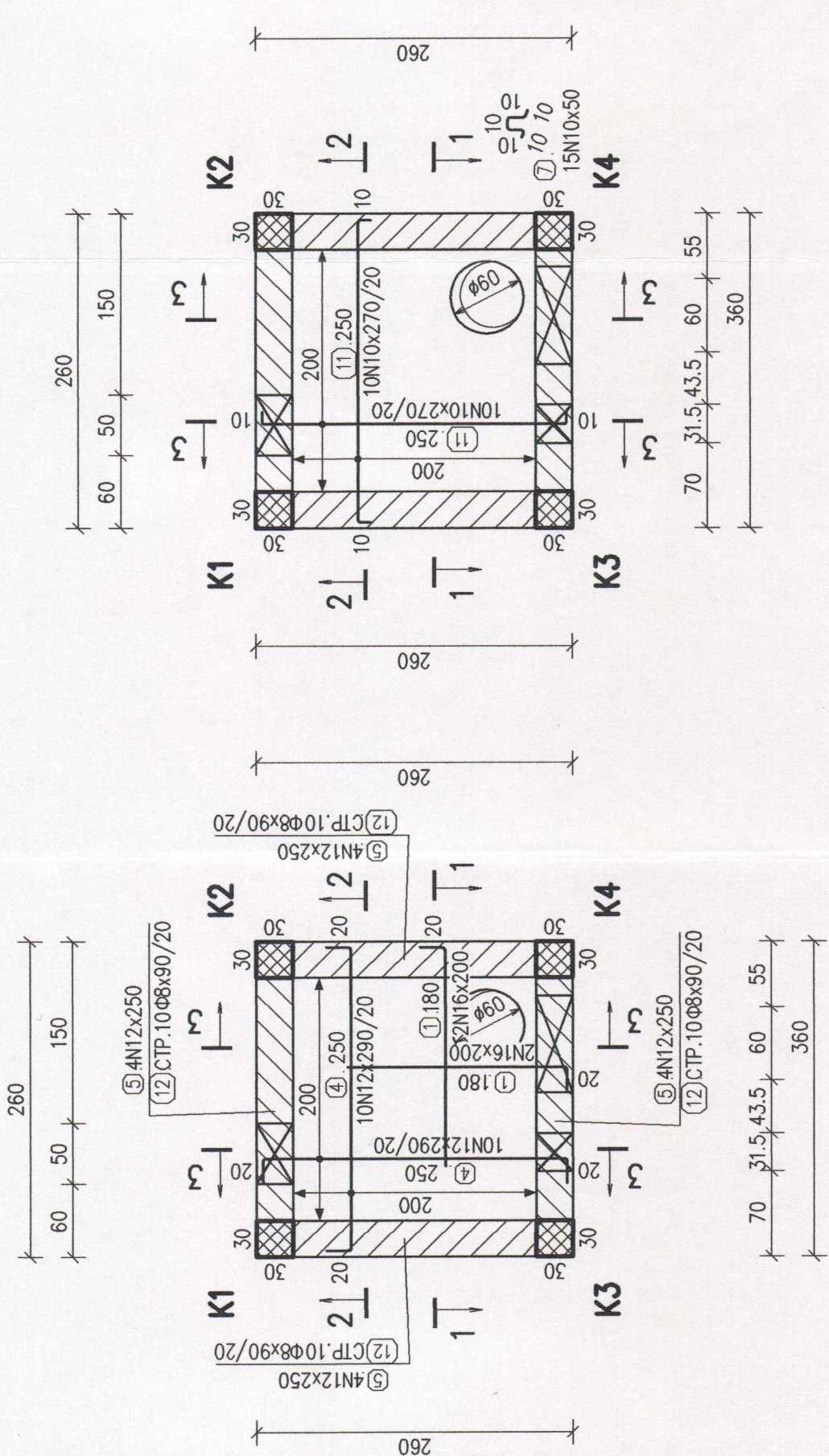


по 1 - 1



АРМИРОВКА НА КОЛОНИТЕ

NO:	БРОЙ	ОТ ДР КОТА	СЕКЦИОНЕ	СТРЕМЕНА	НОСЕЩА АРМИРОВКА
K1	4	фр. -1.55	30 2N14	(13) СТР. 18Ф8x130/10	фусове 175
K2	3	+0.00	Ф 2N14	26	3) 4N14x195
K3	4	фр. +0.00	Ф 2N14	26	фусове 175
K4	3	+0.00	Ф 2N14	26	3) 4N14x195



СПЕЦИФИКАЦИЯ НА СТОМАНА

Ф/Н	Ф 6,5	Ф 8	Ф 10	Ф 12	Ф 14	Ф 16
М	29	130	615	98	32	32
КГ	8	52	380	88	39	51

Общо = 618КГ

Забележки

- Бетон клас В25 (клас по водонепропускливост W=0.6)
- Стомана СтА1 и СтАII
- Короза и армировката да се приеме от проектанта.